

Датчики температуры

Тип 5207 до 5277

с измерительным резистором Pt 1000



Применение

Датчики для регистрации показаний температуры в отопительных, вентиляционных и климатических установках. Исполнения с измерительным резистором Pt 1000. Базовые значения согласно DIN EN 60751, Класс В.



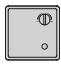
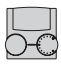




Таблица 1. Датчики температуры с измерительным резистором Pt 1000


Ввинчиваемый датчик	•	•	•	•	•	•			
Канальный датчик							•		
Контактный датчик								•	
Наружный датчик									•
Число изм. сопротивл.	1	1	1	1	1	1	1	1	1
Резистор Pt 1000	См. таблицу 2.								
Длина датчика мм	80	160	250	160	250	400	60 ... 280	–	
Защитный чехол датчика G½ ¹⁾	Латунь			1.4571			Ni-латунь	–	
Ном. давление PN	16			40			–		
Допустимые температуры									
средства °C	–20 до +150			–60 до +400			–20 до +150	–20 до +120	–35 до +85
окружающей среды °C	–20 до +70			–20 до +70			–20 до +70	–20 до 120	–35 до +85
Степень защиты IP	54						41	42	44
Вес (прибл.) кг	0,4	0,4	0,5	0,4	0,5	0,6	0,6	0,04	0,1
Тип	5207-21	5207-27	5207-26	5207-47	5207-46	5207-48	5217	5267-2	5227-2
Конструкция									
Применение, рекомендуемые способы	Прямой или обратный поток, подготовка бытовой воды, теплотехнические устройства.						Приточный воздух, смеш. воздух и отработ. воздух; не агрессив. воздух и газ.	На прямом или обратном трубопроводе.	Здание-наружные стены.

¹⁾ Для канальных датчиков фланцевое соединение вместо G½.

Таблица 1. (продолжение) · Датчики температуры с измерительным резистором Pt 1000

Комнатный датчик	•	•	•	•	•	•	
с потенциометром 1 кΩ		•					
с потенциометром и кнопкой			•				
с потенциометром и переключателем режимов работы				•		•	
с потенциометром и переключателем ступеней					•		
Погружн. датчик с защ. гильзой							
Кол. изм. резисторов Pt 1000	1	1	1	1	1	1	
Резистор Pt 1000	См. таблицу 2.						
Длина датчика мм	-						
Защитный чехол датчика G½ из	-						
Номинальное давление PN	-						
Допустимые температуры							
Средства °С	-35 до +70		-20 до +60		-35 до +70	-20 до +60	
Окружающей среды °С	-35 до +70		-20 до +60		-35 до +70	-20 до +60	
Степень защиты IP	20		30		20	30	
Вес (прибл.) кг	0,2		0,08		0,2	0,08	
Длина соед. кабеля м	-						
Тип	5257-1	5257-2	5257-3	5257-5	5257-6	5257-7	
Конструкция							
Применение, рекомендуемые способы	Помещения отдыха и работы						

Подключение к регулятору	5257-1	5257-2	5257-3	5257-5	5257-6	5257-7
Автоматическая система						
TROVIS MODULON	•	•	•		•	
Регулятор для техники отопления, вентиляции и кондиционирования						
TROVIS 5432	•			•		
TROVIS 5433	•			•		
TROVIS 5476	•			•		
TROVIS 5477	•	•			•	
TROVIS 5479	•			•		
TROVIS 5575	•			•		
TROVIS 5576	•			•		
TROVIS 5579	•			•		
TROVIS 5571 (SPS)	•	•	• (только BE1)	•	•	
Электрический регулятор процесса						
TROVIS 6493-01	•	•	•		•	
TROVIS 6495-2	•	•	•		•	
Комбинированные регуляторы с электроприводом						
Тип 5725-7		•				•
Тип 5757-7		•				•

	•	•	•	•	•	•	•	•	•	
	1	1	1	1	1	1	1	1	1	
	См. таблицу 2.									
	80		250		80		250		80	
	Латунь		CrNiMo		Латунь		CrNiMo		Латунь	
	16		40		16		40		16	
	-20 до +105			-50 до +180						
	-10 до +105			-50 до +180						
	52			52						
	0,23	0,23	0,25	0,23	0,23	0,25	0,23	0,23	0,25	
	2			3			5			
	5277-2			5277-3			5277-5			
										
	Погружной датчик с соединительным проводом. Необходима защитная гильза ¹⁾ Прямой или обратный поток, подготовка бытовой воды, теплотехнические устройства.									

¹⁾ **Дополнительное оборудование для Тип 5277-2/-3/-5.**

- | | |
|--|------------------------|
| – Защитная гильза, латунь, G½, PN 16 | |
| Глубина погружения 80 мм | номер заказа 1099-0807 |
| Глубина погружения 160 мм | номер заказа 8525-5005 |
| – Защитная гильза, CrNiMo, G ½, PN 40 | |
| Глубина погружения 80 мм | номер заказа 1099-0805 |
| Глубина погружения 250 мм | номер заказа 1099-0806 |
| Глубина погружения 160 мм | номер заказа 8525-5011 |
| – Компл. устан. в качестве конт. датчика | номер заказа 8524-0020 |

Замечание

Цепь с температурными датчиками с измерительным резистором Pt 1000 не нуждается компенсации. При превышении длины кабеля между датчиком и регулятором 100 м, сечение проводников следует выбрать не менее 1,5 мм².

Соединительный кабель между датчиком температуры и регулятором следует прокладывать отдельно от кабелей электропитания.

Контактный датчик 5267 подходит для труб Ø 60 мм. При монтаже обязательно следует нанести термопроводную пасту между датчиком (защитная трубка из меди) и трубопроводом. Клеммы для подключения датчиков (Тип 5227, 5257 и 5267) предназначены для проводов с макс. сечением 1,5 мм².

Таблица 2. • Значения сопротивления для резисторного термометра Pt 1000, Тип 5207 до 5277

Температура °C	-35	-30	-25	-20	-15	-10	-5	0	5	10	15	20
Резистор Ω	862,5	882,2	901,9	921,6	941,2	960,9	980,4	1000,0	1019,5	1039,0	1058,5	1077,9
Температура °C	25	30	35	40	45	50	55	60	65	70	75	80
Резистор Ω	1097,3	1116,7	1136,1	1155,4	1174,7	1194,0	1213,2	1232,4	1251,6	1270,7	1289,9	1308,9
Температура °C	85	90	95	100	105	110	115	120	125	130	135	140
Резистор Ω	1328,0	1347,0	1366,1	1385,0	1404,0	1422,9	1441,8	1460,6	1479,5	1498,3	1517,1	1535,8
Температура °C	145	150	155	160	165	170	175	180	185	190	195	200
Резистор Ω	1554,6	1573,3	1591,9	1610,5	1629,1	1647,7	1666,3	1684,8	1703,3	1721,7	1740,2	1758,6

Ввинчиваемые датчики

Тип 5207-2

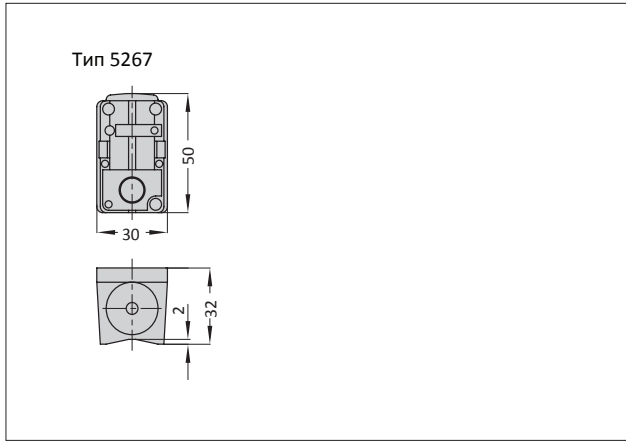
Тип 5217. Глубина погружения регулируется в пределах 60 до 280 мм.

Тип 5207-4

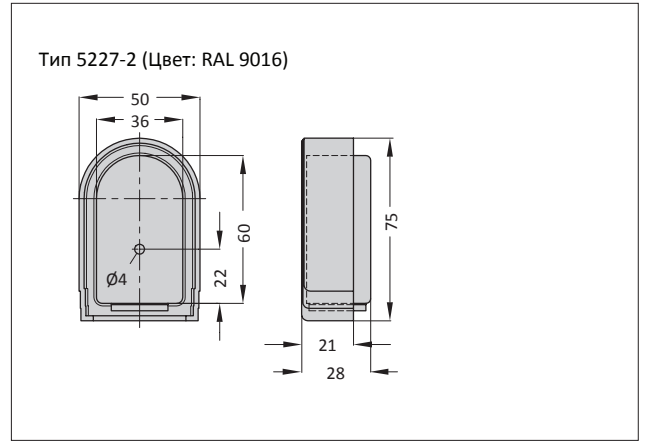
Пример применения
Установка на трубе:

- На уголке, против направления потока.
- В маленьких трубах наклон против направления потока.
- Перпендикулярно потоку.

Контактный датчик



Наружный датчик



Погружные датчики

Тип 5277-2

Тип 5277-3 и Тип 5277-5

Защитная гильза для погружного датчика
Тип 5277-2, Тип 5277-3 и Тип 5277-5

Длина соединительного кабеля

Тип 5277-2: L = 2 м
 Тип 5277-3: L = 3 м, силиконовый провод
 Тип 5277-5: L = 5 м, силиконовый провод

Держатели и кабельные стяжки, входящие в монтажный комплект, номер заказа 8524-0020

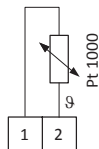
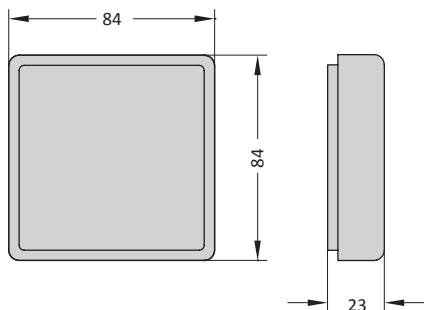
Если погружной датчик Тип 5277 используется в качестве контактного датчика положения, необходимо использовать монтажный комплект, номер заказа 8524-0020. Диапазон рабочих температур составляет -40 до +105°C (кратковременно до +145°C), устойчивый к воздействию масел, печного топлива и жиров.

Датчик нужно зафиксировать между трубой и держателем, предварительно нанеся теплопроводящую пасту, и закрепить с помощью зажимной ленты.

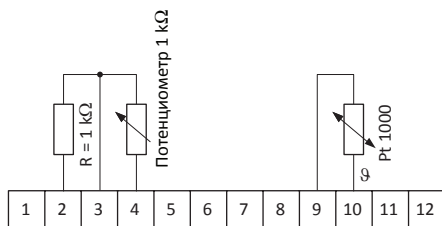
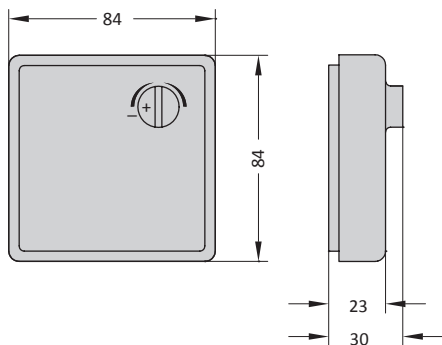
Монтаж

- На внутренней стене регулируемого помещения на высоте 1,5 м.
- Не устанавливать в нишах и т.п. или вблизи нагревательных приборов.

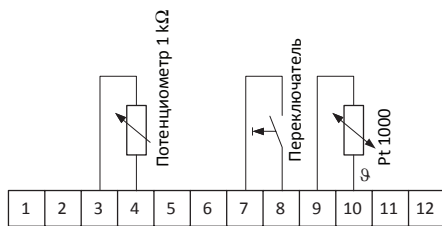
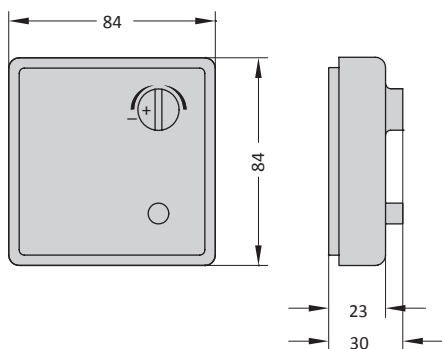
Комнатный датчик Тип 5257-1



Комнатный датчик Тип 5257-2



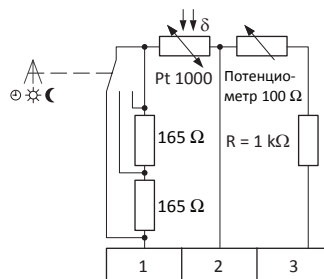
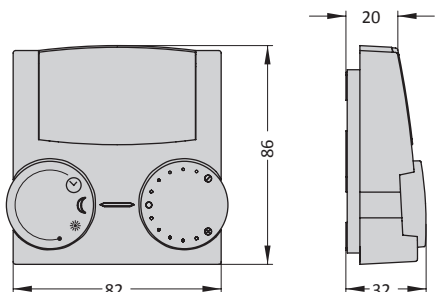
Комнатный регулятор Тип 5257-3



Тип 5257-5 и Тип 5257-7

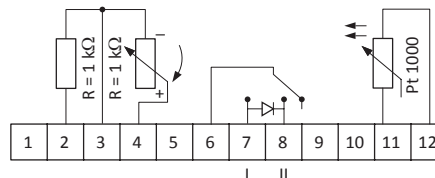
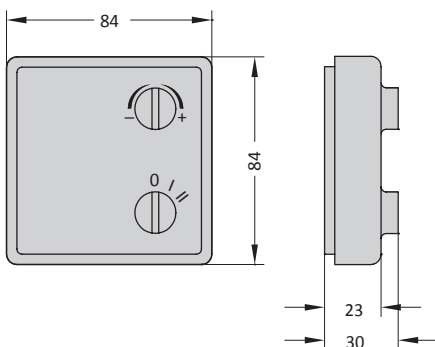
Дистанционное управление с помощью датчика помещения для изменения заданного значения температуры в помещении, с помощью переключателя программ отопления.

Комнатный регулятор Тип 5257-5

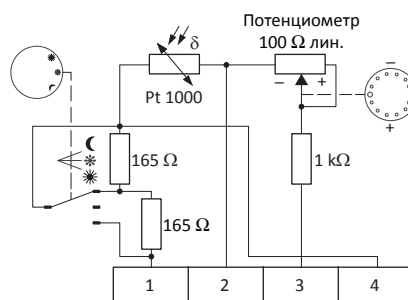
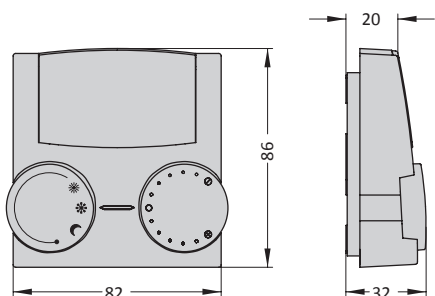


- ☀ Продолжительный автоматический режим
- ☾ Продолжительный ночной режим (сниженный режим)
- ❄ Продолжительный дневной режим (номинальный режим)

Комнатный датчик Тип 5257-6



Комнатный регулятор Тип 5257-7



- ❄ Продолжительный дневной режим (номинальный режим)
- ❄ Выкл / Защита от замерзания
- ☾ Продолжительный ночной режим (сниженный режим)



SAMSON AG · MESS- UND REGELTECHNIK
Weismüllerstraße 3 · 60314 Frankfurt am Main
Telefon: 49 69 4009-0 · Факс: 49 69 4009-1507
Интернет-сайт: <http://www.samson.de>

T 5220 RU

2011-08