

Типовой лист 7721 RU



Клапан запорный криогенный тип 7721 с ручным управлением

Исполнение присоединительных размеров по ГОСТ, DIN, ASME



Применение

Клапан запорный криогенный тип 7721 применяется для обвязки технологических линий, систем транспортировки, систем хранения криогенных жидкостей и продуктов разделения воздуха.

Номинальный диаметр	от DN10 до DN150
Номинальное давление	PN50 для DN10...DN65 PN40 для DN80...DN150
Рабочая температура	от минус 196 °С до 100 °С

Основные характеристики

Вид клапана – запорный

Тип корпуса – проходной с соосным расположением патрубков

Тип присоединения к трубопроводу – под приварку встык

Тип уплотнения по затвору – мягкое

Тип уплотнения по штоку – сальниковое

Тип управления – ручной

Основные особенности

- компактность;
- простота и надёжность конструкции;
- изготовление на высокоточном оборудовании из российских сертифицированных материалов;
- высокая герметичность по затвору;
- комбинированный динамически нагруженный узел сальника;
- возможность технического обслуживания, проведения ревизии и необходимого планового ремонта без демонтажа клапана с трубопровода;
- устойчивость к вибрационным нагрузкам.

Конструкция

Клапан запорный криогенный с ручным управлением тип 7721 состоит из следующих основных деталей: корпуса 1, верхнего фланца 2, удлиненной вставки 3, штока 4, запирающего элемента 5, уплотнительного кольца 6, прокладки корпуса 7, узла сальника 8, гайки сальника 9, маховика 10.

Принцип действия

При ручном вращении маховика 10 по ходу часовой стрелки происходит поступательное перемещение запирающего элемента 5 вниз до контакта торцевой поверхности уплотнительного кольца 6, закрепленного в запирающем элементе 5, с уплотнительной поверхностью седла корпуса 1, в результате которого возникает перекрытие проходного сечения клапана с заданной герметичностью. При вращении маховика 10 против хода часовой стрелки возникает перемещение запирающего элемента 5 вверх и открытие проходного сечения клапана.



Рис. 1: Общий вид клапана тип 7721 стандартного исполнения DN10...DN150

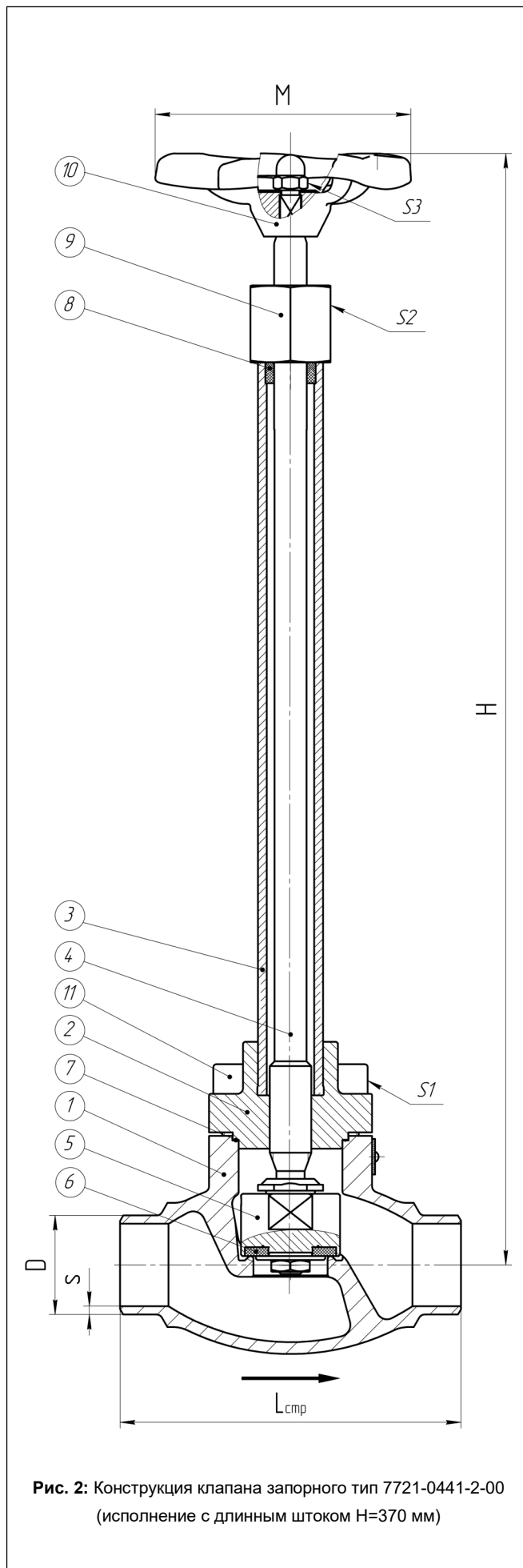


Рис. 2: Конструкция клапана запорного тип 7721-0441-2-00 (исполнение с длинным штоком Н=370 мм)

Герметичность относительно внешней среды разъемного соединения корпуса 1 с верхним фланцем 2 обеспечивается прокладкой корпуса 7 при помощи винтов 11.

Герметичность относительно внешней среды разъемного соединения штока 4 с удлиненной вставкой 3 обеспечивается набором уплотнительных колец сальникового узла 8 при помощи гайки 9.

На рис. 1 и рис. 2 представлен общий вид и конструкция в сборе клапана запорного криогенного тип 7721 стандартного исполнения (рис. 1) и исполнение с удлиненным штоком (рис. 2), применяемых в основном для обвязки технологических линий, систем транспортировки и систем хранения криогенных жидкостей и продуктов разделения воздуха.

На рис. 3 и рис. 4 представлен общий вид и конструкция в сборе клапана запорного криогенного тип 7721 исполнение с коротким штоком, применяемого для кратковременной эксплуатации на жидких криогенных продуктах и продуктах разделения воздуха, и долговременной эксплуатации на газообразных средах и продуктах, указанных в таблице 2.

Обязательные требования

Каждый клапан при изготовлении проходит операционный контроль качества и комплексные заводские испытания в объеме приемо-сдаточных испытаний, согласно требований, указанных в программе и методике проведения испытаний. Выпускаемые клапаны запорные криогенные тип 7721 всех исполнений проходят обязательную процедуру обезжиривания и очистки для использования в среде кислород.

Варианты исполнений

7721-XXXX-1-00 — стандартное исполнение клапана с высотой удлиненной вставки 270 мм – для DN10...DN50 (рис. 1).

7721-XXXX-2-00 — исполнение клапана с высотой удлиненной вставки 370 мм – для DN10...DN80 (рис. 2).

7721-XXXX-3-00 — исполнение клапана без удлиненной вставки (короткий шток) – для DN10...DN80 (рис. 4).

Дополнительные опции

- присоединительные размеры патрубков
- размер удлиненной вставки
- дополнительное крепление на корпусе
- тип уплотнения затвора — металл по металлу

Ремонтопригодность

Клапаны запорные криогенные тип 7721 имеют полностью ремонтпригодную конструкцию. В случае возникновения неисправности, отказа или повреждения отдельных деталей и узлов по причине внешних факторов работоспособность клапана может быть восстановлена в кратчайшие сроки при наличии соответствующего комплекта запасных частей, инструментов и принадлежностей.

Состав основных деталей

Корпус клапана запорного изготовлен:

способом точного литья по выплавляемым моделям из коррозионно-стойкой стали аустенитного класса легированной с особыми свойствами, устойчивой к межкристаллитной коррозии.

Направляющая клапана состоит из:

спаянных между собой удлиненной вставки, изготовленной из коррозионно-стойкой стали аустенитного класса и верхнего фланца, изготовленного из бронзового коррозионно-стойкого сплава, обладающего высокой прочностью.

Шток клапана изготовлен из:

аустенитной коррозионно-стойкой конструкционной стали с отличной прочностью, пластичностью и устойчивостью к использованию при криогенных температурах.

Запирающий элемент изготовлен из:

бронзового сплава, обладающего высокой прочностью, коррозионной и кавитационной стойкостью, имеющим в своем составе неметаллическое уплотнение из композитного материала на основе фторопласта Ф-4 с повышенным модулем упругости, прочностью и высокими показателями износостойкости.

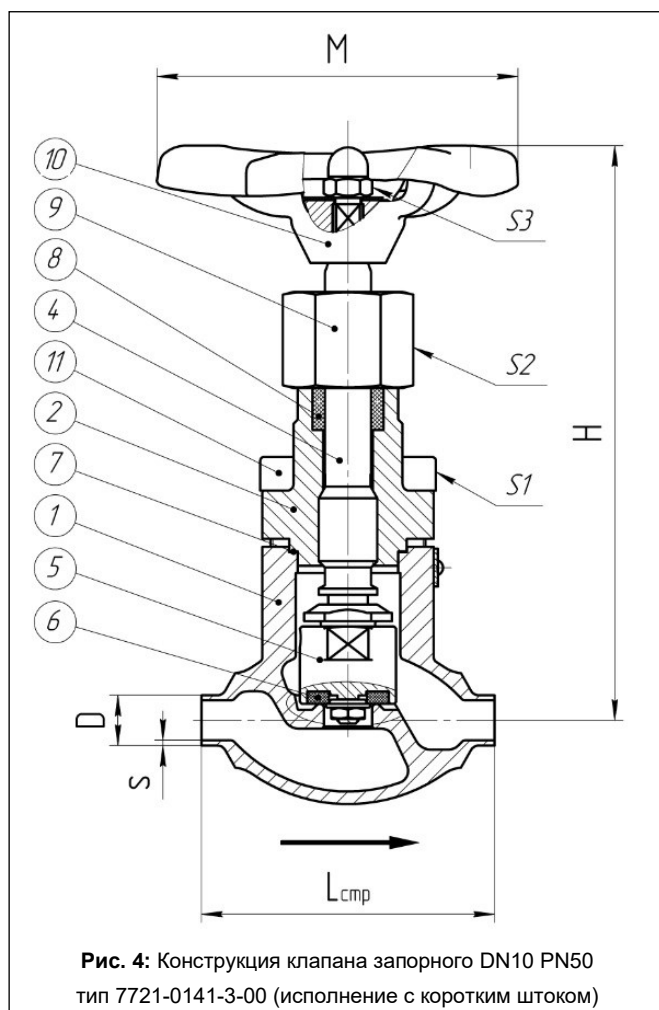


Рис. 4: Конструкция клапана запорного DN10 PN50 тип 7721-0141-3-00 (исполнение с коротким штоком)

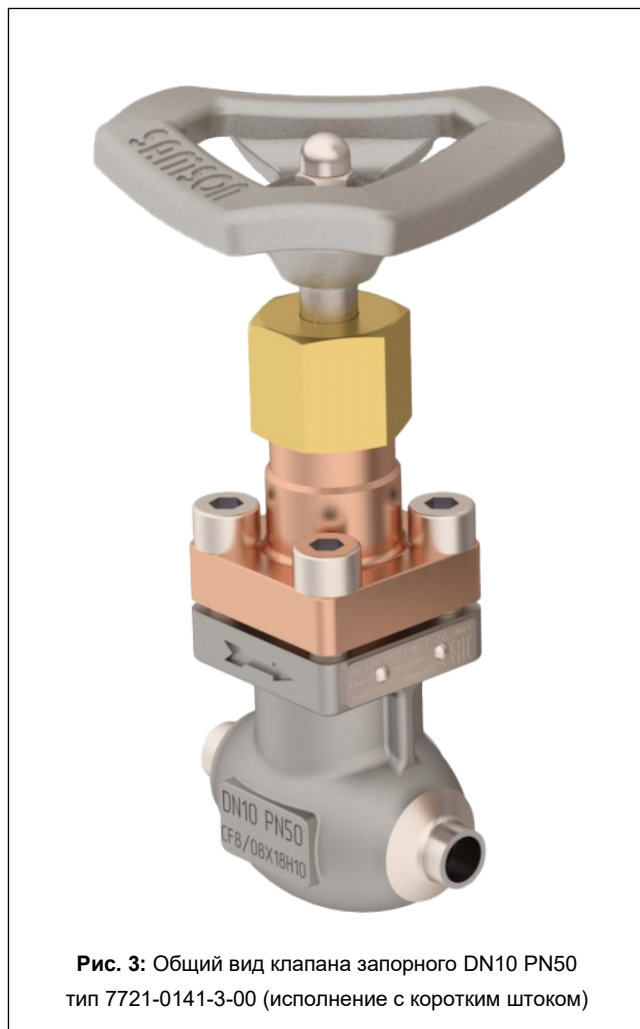


Рис. 3: Общий вид клапана запорного DN10 PN50 тип 7721-0141-3-00 (исполнение с коротким штоком)

Узел сальника имеет:

комбинированную динамически нагруженную конструкцию для обеспечения высокой степени герметичности. Конструкция сальникового узла не требует внешнего вмешательства и периодической подтяжки при длительном сроке эксплуатации.

Транспортировка и хранение

Транспортировка клапанов запорных тип 7721 допускается любым видом транспорта. Условия хранения — 3 (ЖЗ) по ГОСТ 15150-69 в упаковке завода-изготовителя.

Требования к монтажу

При монтаже клапан запорный криогенный тип 7721 рекомендуется устанавливать на трубопровод (систему) с учетом направления потока рабочей среды, обозначенного стрелкой на корпусе. При монтаже корпуса к трубопроводу клапан необходимо перевести в открытое положение.

Допускаемое установочное положение:

для жидких сред — на горизонтальном трубопроводе вертикальное расположение штока маховиком вверх (допускается отклонение оси штока от вертикали на угол не более 30 градусов);

для газообразных сред — на горизонтальном, наклонном и вертикальном трубопроводе — любое.

Таблица 1: Материальное исполнение клапана тип 7721

№ поз.	Наименование детали	Марка материала
1	Корпус	07X18H9Л ГОСТ 977-88
2	Верхний фланец	БрАЖМц 10-3-1,5 ГОСТ 18175-78
3	Удлиненная вставка	12X18H10Т ГОСТ 5632-2014
4	Шток	AISI 316 ASTM A276
5	Запирающий элемент	БрАЖМц 10-3-1,5 ГОСТ 18175-78
6	Кольцо уплотнительное	Фторопласт-4 + 20% углеволокно
7	Прокладка	Фторопласт-4 ГОСТ 10007-80
8	Кольцо сальника	Фторопласт-4 ГОСТ 10007-80
9	Гайка сальника	ЛС 59-1 ГОСТ 15527-2004
10	Маховик	АМг6 ГОСТ 4784-2019
11	Винт	Нержавеющая сталь А2-70 ГОСТ Р ИСО 4762-2012

Таблица 2: Технические параметры клапана тип 7721

Номинальный диаметр (DN)	10	15	20	25	32	40	50	65	80	100	150
Код типоразмера	0141-1	0241-1	0341-1	0441-1	0541-1	0641-1	0741-1	0841-1	0941-1	1041-1	1241-1
Пропускная способность (Kv), м ³ /ч	1,6	3,7	6,6	11,7	14,0	22,5	37,0	71,5	104,5	172,0	350,0
Пропускная способность (Cv), гал/мин	1,9	4,3	7,7	13,6	16,2	26,1	43,0	82,9	121,3	199,5	406,0
Рабочая среда	кислород, азот, аргон и другие продукты разделения воздуха, метан, сжиженный природный газ										
Диапазон температуры рабочей среды, °С (К)	от минус 196 до 100 (от 77 до 373)										
Тип присоединения к трубопроводу	под приварку встык										
Тип уплотнения седла/запорный элемент	неметаллическое (мягкое)										
Класс герметичности	А по ГОСТ 9544-2015										
Климатическое исполнение	У1, УХЛ1 по ГОСТ 15150-69										
Масса, кг	1	1,2	1,5	1,8	3,6	4,3	5,6	12,9	16,5	25	54,0

Таблица 3: Размеры в мм клапанов тип 7721

Номинальный диаметр	DN	10	15	20	25	32	40	50	65	80	100	150
Код типоразмера		0141-1	0241-1	0341-1	0441-1	0541-1	0641-1	0741-1	0841-1	0941-1	1041-1	1241-1
Строительная длина	Лстр	70	85	100	115	115	130	155	205	245	280	400
Высота	H	270	270	270	270	270	270	270	320/370	320/370	370	420
Стандартный диаметр патрубков	D	12	21,3	26,9	33,4	38	48	60,3	76,1	88,9	114,3	168,3
Толщина стенки патрубка	S	1,2	1,7	2,0	2,0	2,0	3,0	2,0	2,9	3,2	6,0	7,1
Диаметр маховика	M	92	92	92	92	125	125	125	200	250	315	360

Таблица 4: Размер в мм под ключ основных крепежных элементов клапана тип 7721

Номинальный диаметр	DN	10	15	20	25	32	40	50	65	80	100	150
Код типоразмера		0141	0241	0341	0441	0541	0641	0741	0841	0941	1041	1241
Размер под ключ	S1	6	6	8	8	8	10	8	8	10	10	10
Размер под ключ	S2	27	27	27	27	27	32	32	36	36	41	41
Размер под ключ	S3	10	10	10	10	10	10	13	13	13	13	13

С правом на внесение технических изменений