

Инструкция по монтажу и эксплуатации



EB 8546-1 RU

Перевод оригинала инструкции



Регулятор давления воздуха питания Тип 4708-45

Издание: апрель 2020

Дата редакции: 2020-12-14

Примечание к инструкции по монтажу и эксплуатации

Настоящая инструкция по монтажу и эксплуатации (ИМЭ) является руководством по безопасному монтажу и эксплуатации. Указания и рекомендации данной ИМЭ являются обязательными при работе с оборудованием SAMSON.

- Внимательно прочитайте данную инструкцию и сохраните её для последующего использования.
- Если у вас есть какие-либо вопросы, выходящие за рамки данной ИМЭ, обратитесь в отдел послепродажного обслуживания SAMSON (aftersaleservice@samsongroup.com).



Инструкции по монтажу и эксплуатации прилагаются к приборам. Самые актуальные версии доступны в интернете на сайте www.samsongroup.com > Service & Support > Downloads > Documentation.

Примечания и их значение

ОПАСНОСТЬ

Опасные ситуации, которые могут привести к смерти или тяжёлым травмам

ПРИМЕЧАНИЕ

Предупреждает о материальном ущербе и выходе оборудования из строя

ПРЕДУПРЕЖДЕНИЕ

Ситуации, которые могут привести к смерти или тяжёлым травмам

Информация

Дополнительная информация

Рекомендация

Практические советы

1	Техника безопасности и меры защиты	5
1.1	Рекомендации по предотвращению физического ущерба	7
1.2	Рекомендации по предотвращению материального ущерба	7
2	Маркировка прибора	8
3	Конструкция и принцип действия	9
3.1	Технические характеристики	10
3.2	Размеры в мм.....	12
3.3	Дополнительное оборудование / запчасти	14
4	Подготовительная работа	15
4.1	Распаковка	15
4.2	Хранение	15
5	Монтаж регулятора давления	16
5.1	Пневматические соединения	16
5.1.1	Манометр	16
5.2	Установка заданного значения	17
6	Техническое обслуживание	18
6.1	Техническое обслуживание	18
6.2	Подготовка к возврату	18
7	Устранение неисправностей	19
8	Вывод из эксплуатации и демонтаж	20
8.1	Вывод из эксплуатации	20
8.2	Демонтаж регулятора давления воздуха питания	20
8.3	Утилизация.....	20
9	Отдел послепродажного обслуживания	21

1 Техника безопасности и меры защиты

Использование по назначению

Регулятор давления воздуха питания Тип 4708-45 снижает и регулирует максимальное давление 12 бар (180 psi) в пневмосети до давления, установленного на регуляторе заданного значения. Прибор рассчитан для определённых условий (например, рабочее давление, температура). Соответственно, заказчик должен использовать регулятор давления воздуха питания только там, где условия работы соответствуют расчётным параметрам, указанным в технических характеристиках. Если заказчик планирует использовать устройство для иных целей или в иных условиях, ему следует проконсультироваться со специалистами SAMSON.

SAMSON не несёт ответственности за повреждения и неисправности, возникшие в результате эксплуатации, не соответствующей назначению устройства, а также вызванные воздействием внешних сил и условий.

→ Сфера, пределы и возможности применения клапана указаны в технических характеристиках.

Вероятные случаи неправильного обращения с техникой

Регулятор давления воздуха питания Тип 4708-45 не предназначен для применения в следующих условиях:

- применение с нарушением предельных параметров, приведённых в технических характеристиках и заданных расчётными параметрами при заказе.

Кроме этого, ненадлежащим применением устройства считается:

- использование неоригинальных запасных частей;
- выполнение работ по техобслуживанию не предусмотренных SAMSON.

Квалификация обслуживающего персонала

Монтаж, ввод в эксплуатацию и техническое обслуживание регулятора могут осуществлять только квалифицированные специалисты при условии соблюдения действующих правил. Под специалистами в данном руководстве по монтажу и эксплуатации подразумеваются лица, которые на основе специального образования и опыта, а также знаний действующих норм и стандартов, регламентирующих их работу, способны предусмотреть возможные риски.

Средства индивидуальной защиты

Для непосредственной работы с регулятором не требуется никаких средств индивидуальной защиты. При монтаже или демонтаже устройства может потребоваться проведение работ с регулирующим клапаном.

Техника безопасности и меры защиты

- Соблюдайте требования к средствам индивидуальной защиты, указанные в документации на клапан.
- Прочее защитное снаряжение запрашивайте у Заказчика оборудования.

Изменения и прочие модификации

Компания SAMSON не даёт разрешения на внесение изменений, переделку и прочие модификации продукта и не несёт за них ответственности. Такие работы могут выполняться исключительно на собственный страх и риск. Кроме того, они могут являться дополнительными факторами риска, что в конечном итоге может привести к тому, что позиционер не будет отвечать требованиям согласно его назначению.

Предупреждение об остаточных рисках

Риски травмирования персонала или материального ущерба, связанные с воздействием управляющего давления или подвижных деталей пневматического оборудования, должны быть исключены посредством надлежащих мер. Для этого оператор и обслуживающий персонал обязаны соблюдать все указания по технике безопасности, предупредительные указания и инструкции данного руководства по монтажу и эксплуатации, в частности по монтажу, вводу в эксплуатацию и ремонту.

Обязанность оператора оборудования соблюдать должную осмотрительность

Оператор оборудования несёт ответственность за его правильную эксплуатацию, а также за соблюдение правил техники безопасности. Оператор оборудования обязан предоставить обслуживающему персоналу настоящую инструкцию по монтажу и эксплуатации, а также обучить персонал надлежащей работе с оборудованием. При этом следует убедиться в отсутствии угроз безопасности обслуживающему персоналу и третьим лицам.

Обязанность персонала соблюдать должную осмотрительность

Обслуживающий персонал должен быть ознакомлен с настоящей инструкцией по монтажу и эксплуатации и учитывать содержащиеся в ней указания о возможных рисках, предупреждения об опасности и рекомендации. Кроме этого, обслуживающий персонал обязан знать и соблюдать действующие правила техники безопасности и нормы предотвращения производственного травматизма.

Прочие применяемые нормы и правила

Устройства с маркировкой CE соответствуют требованиям Европейских Директив 2011/65/EC (RoHS) и 2015/863/EC. Декларация о соответствии прилагается в конце настоящей ИМЭ.

Прочие применяемые технологические инструкции

В дополнение к настоящей инструкции по монтажу и эксплуатации требуются следующие документы:

- ИМЭ оборудования, на которое устанавливается регулятор давления воздуха питания (клапан, привод, позиционер и т.д.)

1.1 Рекомендации по предотвращению физического ущерба

ПРЕДУПРЕЖДЕНИЕ

Опасность разрыва стенок оборудования, работающего под давлением!

Клапаны и монтажные детали – это оборудование, работающее под давлением. Любое выполненное ненадлежащим образом открытие может привести к разрыву элементов клапана.

- ➔ Перед выполнением работ на клапане необходимо сбросить давление с соответствующих частей оборудования и с клапана.
- ➔ Техника безопасности обязательна к исполнению.

1.2 Рекомендации по предотвращению материального ущерба

ПРИМЕЧАНИЕ

Повреждение регулятора давления воздуха питания из-за слишком высокого момента затяжки!

- ➔ Не следует превышать максимально допустимые моменты затяжки, указанные в данной инструкции по монтажу и эксплуатации.

Риск повреждения регулятора давления воздуха питания из-за попадания в него посторонних частиц!

- ➔ Защитную плёнку можно снимать только непосредственно перед монтажом.

Риск повреждения регулятора давления воздуха питания при ненадлежащем хранении!

- ➔ Условия хранения обязательны к исполнению. При необходимости проконсультируйтесь со специалистами SAMSON.

2 Маркировка прибора

Код изделия

Регулятор давления воздуха питания поставляется с корпусом из алюминия или нержавеющей стали и прозрачным пластмассовым или металлическим корпусом фильтра.

Размер ячейки вмонтированного фильтрующего элемента составляет 15 мкм.

Регулятор давления воздуха питания	Тип 4708-45	x	x	0	x	x	x	x	x	0	0	x
Резьбовое соединение												
ISO-228/1 - G ½	6											
½-14 NPT	7											
Диапазон заданного значения												
от 0,5 до 6 бар, без манометра		0										
от 0,5 до 6 бар, с манометром, сталь CrNiMo (не содержит меди)		1										
от 0,5 до 6 бар, с манометром (никелированное латунное соединение)		2										
Количество манометров												
один				2								
Материал корпуса												
алюминий (3.2315)					0							
нержавеющая сталь (1.4409)					1							
Фильтр												
с прозрачным пластмассовым корпусом						2						
с алюминиевым корпусом						3						
с корпусом из нержавеющей стали						4						
Диапазон температур												
от -25 до +70 °С (стандарт)							0					
от -50 до +70 °С, низкотемпературное исполнение							2					
Применение												
стандартное								0				
лакосовместимый прибор							0	1				
Специальное исполнение												
нет										0	0	0

3 Конструкция и принцип действия

Регулятор предназначен для питания пневматических, измерительных и регулирующих устройств воздухом постоянного давления. При этом давление питания в пневмосети макс. до 12 бар понижается до регулируемой величины в диапазоне от 0,5 до 6 бар.

Воздух КИП на входе (подвод питания) проходит через фильтр и выходит из регулятора с пониженным давлением в зависимости от

заданного значения. Используемый плунжер является гидростатически уравновешенным, и не зависит от входного давления.

Содержащаяся в воздухе КИП вода может быть собрана в виде конденсата и удалена. Для этого регулятор давления монтируется вертикально вниз. Собранный в корпус фильтра конденсат можно слить нажав на дренажную пробку.



3.1 Технические характеристики

Регулятор давления воздуха питания	Тип 4708-45
Значения, определяемые с помощью диаметра соединения 1/2"	
Давление питания	от 1 до 12 бар ¹⁾ (15 до 180 psi)
Диапазон заданного значения	от 0,2 до 1,6 бар (3 до 24 psi) или от 0,5 до 6 бар (8 до 90 psi)
Расход воздуха при давлении питания 7 бар	≤0,1 м _н ³ /ч
Зависимость от входного давления	незначительная (< 10 мбар/4 бар)
Ошибка реверсирования	50 мбар с диапазоном заданного значения от 0,5 до 6 бар (8 до 90 psi)
Гистерезис	50 мбар с диапазоном заданного значения от 0,5 до 6 бар (8 до 90 psi)
Размер ячейки фильтрующего элемента	15 мкм · опционально 5 мкм
Допустимая температура окружающей среды	от -25 до +70 °C ²⁾
Низкотемпературное исполнение	от -50 до +70 °C ²⁾
Вес	прибл. 0,74 кг ³⁾
Соответствие	CEC
Манометр	
Диапазон показаний	от 0 до 1,6 бар (0 до 24 psi) или от 0 до 6 бар (0 до 90 psi)
Соединение	G 1/8

1) Рекомендация: мин. на 1,0 бар (15 psi) выше заданного значения

2) Применяется также к вращающемуся дополнительному фильтру

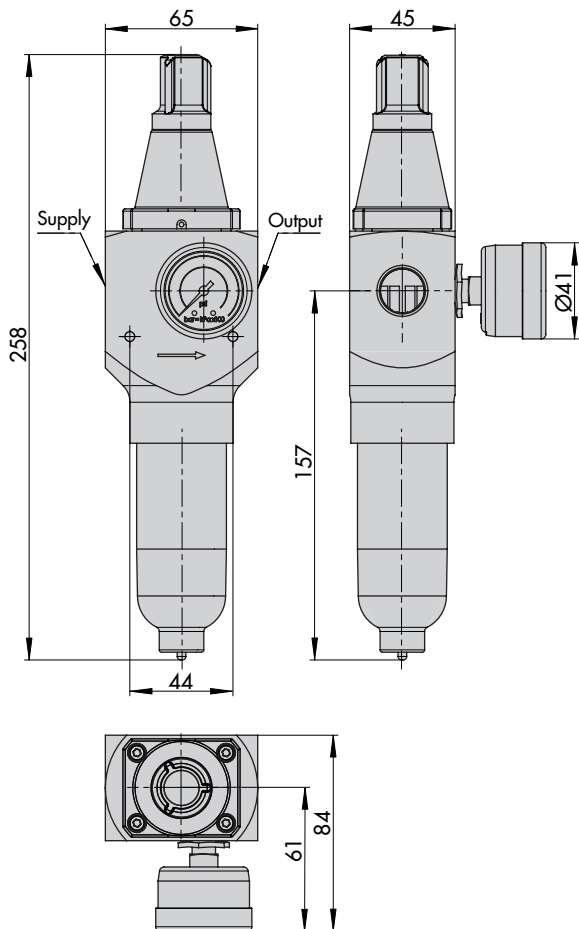
3) С алюминиевым корпусом и корпусом фильтра из полиамида

Материалы

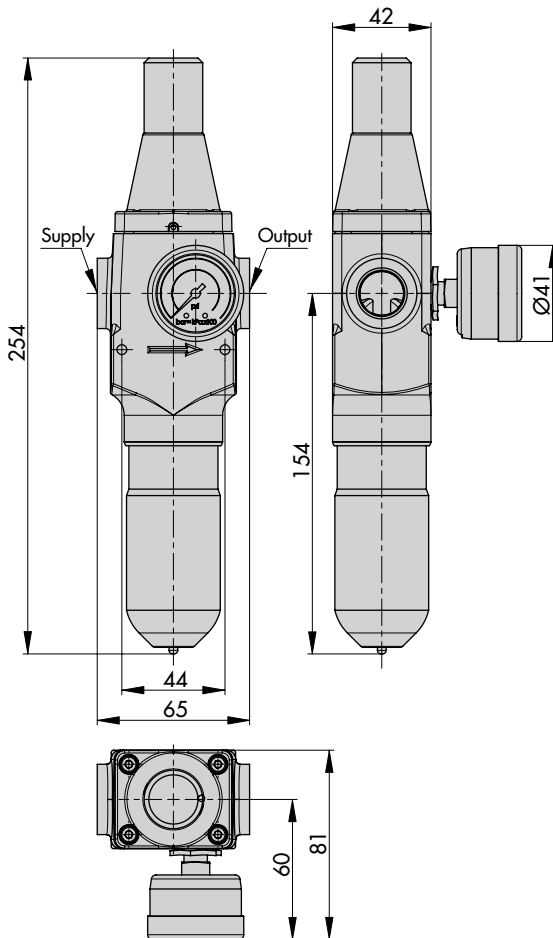
Регулятор давления воздуха питания		Тип 4708-45
Корпус	металлические детали	алюминий ¹⁾ (3.3547) или нержавеющая сталь (1.4409)
	пластмассовые детали	полиамид, армированный стекловолокном
Крышка		полиамид, армированный стекловолокном
Колпачок		полиамид, армированный стекловолокном
Плунжер		1.4305 и полиоксиметилен
Мембрана		NBR · FVMQ для низкотемпературного исполнения
Тарелка мембраны		полиамид, армированный стекловолокном или алюминий
Пружина заданного значения		1.4310
Корпус фильтра		устойчивый к УФ-излучению полиамид (гриламид TR90UV)
Фильтрующий элемент		15 мкм: полипропилен и полиэтилен
Манометр		
Корпус		нержавеющая сталь
Соединительный и измерительный элемент		никелированная латунь или нержавеющая сталь при исполнении без меди

3.2 Размеры в мм

Регулятор давления воздуха питания Тип 4708-45,
исполнение из алюминия



Регулятор давления воздуха питания Тип 4708-45, исполнение
из нержавеющей стали



3.3 Дополнительное оборудование / запчасти

Детали	Заказ №
Фильтрующий элемент 15 мкм	8504-0068
Фильтрующий элемент 5 мкм	8504-9040
Фильтр корпуса, пластмасса	1199-0423
Фильтр корпуса, алюминий	1199-0424
Фильтр корпуса, фильтр корпуса	1199-0425
Лакостойкое исполнение корпуса фильтра под покраску	
Уплотнение для корпуса фильтра	
PVMQ	8421-0101
NBR (не содержит силикон)	8421-0102
Заглушка (шестигранник G 1/8)	0079-0100
Манометр ¹⁾	
нержавеющая сталь	0089-0025
латунь/нержавеющая сталь	0089-0026
Уплотнение манометра	1099-4305
Контргайка	0250-1949
Монтажный кронштейн для привода Тип 3271/3277	1400-7343

¹⁾ С элементом компенсации давления

4 Подготовительная работа

После получения оборудования необходимо выполнить следующие действия:

1. Проверить объём поставки. Сравнить полученный товар с накладной.
2. Удостовериться в отсутствии повреждений при транспортировке. При их наличии необходимо уведомить об этом.

4.1 Распаковка

i Информация

Не следует снимать упаковку при транспортировке или хранении регулятора давления на складе.

Перед монтажом, необходимо выполнить следующие действия:

1. Распаковать регулятор давления воздуха питания.
2. Утилизировать упаковку надлежащим образом.

! ПРИМЕЧАНИЕ

Риск повреждения регулятора давления воздуха питания из-за попадания в него посторонних частиц!

Защитную плёнку можно снимать только непосредственно перед монтажом.

4.2 Хранение

! ПРИМЕЧАНИЕ

Риск повреждения регулятора давления воздуха питания при ненадлежащем хранении!

Условия хранения обязательны к исполнению. При необходимости проконсультируйтесь со специалистами SAMSON.

Условия хранения

- Регулятор должен быть защищён от внешнего воздействия, например, от ударов, толчков, вибрации.
- Антикоррозионное покрытие не должно быть повреждено.
- Регулятор должен быть защищён от влаги и грязи. Во влажных помещениях следует принять меры по предотвращению образования конденсата. При необходимости, использовать осушители и отопление.
- Упакуйте регулятор давления воздуха питания в герметичную упаковку.

5 Монтаж регулятора давления

- Для предотвращения чрезмерного скопления конденсата расстояние между компрессором и регулятором давления должно быть минимальным.

Монтаж осуществляется либо непосредственно на трубку воздуха питания, либо на рейку или кронштейн при помощи соответствующих крепёжных деталей (см. дополнительное оборудование в разделе 3.3)

- Следует соблюдать направление потока воздуха, которое отмечено стрелкой на типовом шильдике регулятора.

В зависимости от монтажа регулятора в трубопровод может потребоваться установка манометра с тыльной стороны регулятора давления (см. раздел 5.1.1).

5.1 Пневматические соединения

Пневматические соединения (подвод питания и выход, см. Рис. 1 на стр. 9) на выход выполняются с резьбой ISO-228/1 - G ½ или ½-14 NPT.

Второй манометр на тыльной стороне регулятора может использоваться для дополнительного питания пилотных клапанов с постоянным давлением. Это соединение с тыльной стороны имеет резьбу G ¼.

5.1.1 Манометр

- Монтаж манометра должен быть выполнен так, чтобы после затягивания контргайки расстояние между четырёхгранником манометра и контргайкой выдерживалось в пределах 2-3 мм.

Монтаж манометра на тыльной стороне:

- Снимите заглушку (винт с шестигранной головкой G ¼) и плотно ввинтите её в свободное соединение манометра спереди.

5.2 Установка заданного значения

- см. Рис. 1 на стр. 9.
- Значение заданного давления устанавливают после отвинчивания крышки при помощи винта задатчика.
- Вращение по часовой стрелке приводит к повышению давления на выходе, а поворот против часовой стрелки, соответственно, к снижению.
- Зафиксируйте настройку контргайкой.

❗ ПРИМЕЧАНИЕ

Риск повреждения регулятора давления из-за чрезмерно высокого момента затяжки контргайки!

Не превышайте максимальный крутящий момент 7 Нм.

6 Техническое обслуживание

Информация

Перед поставкой регулятор давления проходит проверку на заводе SAMSON.

- При проведении работ по ремонту и техобслуживанию, не входящих в перечень ИМЭ и не санкционированных сервисной службой ООО "САМСОН Контролс", гарантия на продукт утрачивается.*
 - Используйте только оригинальные запчасти SAMSON, которые соответствуют спецификациям.*
-

6.1 Техническое обслуживание

ПРЕДУПРЕЖДЕНИЕ

Риск травмирования при избыточном давлении!

Перед проведением работ на регуляторе давления питания следует перекрыть воздух.

Сброс накопившегося конденсата:

- ➔ Выполните дренаж вручную.
 - ➔ При необходимости замените уплотнение (заказ № 0439-0061).
-

Рекомендация

SAMSON рекомендует проверять фильтр как можно чаще.

6.2 Подготовка к возврату

Неисправные регуляторы давления можно вернуть в SAMSON для ремонта.

При отправке позиционера на SAMSON выполните следующие действия:

1. Выведите клапан из эксплуатации. См. соответствующую документацию по клапану.
2. Снимите регулятор давления (см. раздел 8).
3. Действуйте как описано на нашем сайте [▶ service@samson.ru](mailto:service@samson.ru)

7 Устранение неисправностей

⚠ ПРЕДУПРЕЖДЕНИЕ

Риск травмирования при избыточном давлении!

Перед проведением работ на регуляторе давления питания следует перекрыть воздух.

Неплотное прилегание регулятора давления к пневматическим соединениям:

- Убедитесь в правильной установке фитингов.

Неплотное прилегание регулятора давления к корпусу фильтра:

- Убедитесь в правильной установке корпуса фильтра.

Неплотное прилегание дренажной пробки:

- Проверьте загрязнённость фильтрующего элемента, при необходимости, очистите его и замените корпус фильтра.

Снижение подачи воздуха и уменьшение выходного давления воздуха питания:

- Проверьте загрязнённость фильтрующего элемента, а также правильность установки заданного давления.

Снижение давления

- Отвинтите корпус фильтра и замените фильтрующий элемент.

8 Вывод из эксплуатации и демонтаж

ПРЕДУПРЕЖДЕНИЕ

Опасность разрыва стенок оборудования, работающего под давлением!

Клапаны и монтажные детали – это оборудование, работающее под давлением. Любое выполненное ненадлежащим образом открытие может привести к разрыву элементов клапана.

– Перед выполнением работ на клапане необходимо сбросить давление с соответствующих частей оборудования и с клапана.

– Техника безопасности обязательна к исполнению.

8.1 Вывод из эксплуатации

При выведении регулятора давления из эксплуатации для проведения техобслуживания или демонтажа выполните следующие действия:

1. Отключите давление питания пневматического привода.
2. Отключите воздух питания.
3. При необходимости дайте деталям клапана остыть или, соответственно, нагреться.

8.2 Демонтаж регулятора давления воздуха питания

1. Выключите регулятор давления питания, См. раздел 8.1.
2. Ослабьте резьбовые соединения.
3. Снимите регулятор давления с трубопровода.

8.3 Утилизация



Компания SAMSON зарегистрирована в немецком национальном реестре отходов электрического оборудования (stiftung ear) как производитель электрического и электронного оборудования, рег. номер: DE 62194439.

- При утилизации соблюдайте местные, национальные и международные нормы.
- Не выбрасывайте старые детали, смазочные материалы и опасные вещества вместе с бытовыми отходами.

Рекомендация

По запросу SAMSON может договориться с обслуживающей компанией о демонтаже и переработке продукции.

9 Отдел послепродажного обслуживания

При проведении техобслуживания и ремонта, а также при возникновении неисправностей или обнаружении дефектов Вы можете обращаться за поддержкой в сервисную службу SAMSON.

E-mail

Электронный адрес сервисной службы ООО "САМСОН Контрол": service@samson.ru.

Адреса SAMSON и их дочерних компаний

Адреса SAMSON AG, дочерних компаний, представительств и сервисных центров можно найти в интернете по адресу www.samsongroup.com или в каталогах продукции SAMSON.

Необходимые данные

При направлении запросов, а также для диагностики неисправностей необходимы следующие данные:

- номер заказа и номер позиции
- Тип, серийный номер, исполнение устройства



1/1

DC008
2019-07

DECLARATION UE DE CONFORMITE
EU DECLARATION OF CONFORMITY
EU KONFORMITÄTSEKTLÄRUNG

La présente déclaration de conformité est établie sous la seule responsabilité du fabricant.
This declaration of conformity is issued under the sole responsibility of the manufacturer.
Die alleinige Verantwortung für die Ausstellung dieser Konformitätserklärung trägt der Hersteller.

Nous certifions pour les produits suivants en exécution standard :
For the following products in standard execution:
Für die folgenden Produkte in Standard-Ausführung:

Type / type / Typ : 2371, 3249, 3252, 3310, 3331, 3345, 3347, 3349, 3351, 3710, 3711, 3776, 3777,
3812, 3963, 3964, 3967, 4708, 4746, 5090, Samstation

sont conformes à la législation applicable harmonisée de l'Union :
the conformity with the relevant Union harmonization legislation is declared with:
wird die Konformität mit den einschlägigen Harmonisierungsrechtsvorschriften der Union bestätigt:

RoHS 2011/65/EU, 2015/863/EU

EN50581:2012-09

Fabricant : SAMSON REGULATION S.A.S.
Manufacturer: 1, rue Jean Corona
Hersteller: 69511 Vaulx-en-Velin
France

Vaulx-en-Velin, le 09/07/19

Au nom du fabricant,
On behalf of the Manufacturer,
Im Namen des Herstellers,

SAMSON REGULATION S.A.S.

Joséphine SIGNOLES-FONTAINE
Responsable QSE

EB 8546-1 RU



SAMSON AKTIENGESELLSCHAFT

Weismüllerstraße 3 · 60314 Frankfurt am Main, Германия

Телефон: +49 69 4009-0 · Факс: +49 69 4009-1507

samson@samsongroup.com · www.samsongroup.com