



## SH 8484-1

### Originalanleitung



## Elektropneumatischer Stellungsregler TROVIS 3730-1

## Hinweise und ihre Bedeutung

### **GEFAHR**

*Gefährliche Situationen, die zum Tod oder zu schweren Verletzungen führen*

### **WARNUNG**

*Situationen, die zum Tod oder zu schweren Verletzungen führen können*

### **HINWEIS**

*Sachschäden und Fehlfunktionen*

### **Info**

*Informative Erläuterungen*

### **Tipp**

*Praktische Empfehlungen*

## Zu diesem Handbuch

Das Sicherheitshandbuch SH 8484-1 enthält Informationen, die für den Einsatz des Stellungsreglers TROVIS 3730-1 in sicherheitsgerichteten Systemen gemäß IEC 61508/ IEC 61511 relevant sind. Das Sicherheitshandbuch richtet sich an Personen, die den Sicherheitskreis planen, bauen und betreiben.

---

### **!** HINWEIS

**Fehlfunktion durch falsch angebautes, angeschlossenes oder in Betrieb genommenes Gerät!**

- ➔ *Anbau, elektrischen und pneumatischen Anschluss und Inbetriebnahme gemäß Einbau- und Bedienungsanleitung ▶ EB 8484-1 vornehmen!*
  - ➔ *Warn- und Sicherheitshinweise der Einbau- und Bedienungsanleitung ▶ EB 8484-1 beachten!*
- 

## Weiterführende Dokumentation

Ausführliche Beschreibungen zur Inbetriebnahme, Funktion und Bedienung des Stellungsreglers finden Sie in den nachfolgend aufgelisteten Dokumenten. Die aufgeführten Dokumente liegen unter [www.samsongroup.com](http://www.samsongroup.com) zum Download bereit.

### Stellungsregler TROVIS 3730-1

- ▶ T 8484-1: Typenblatt
  - ▶ EB 8484-1: Einbau- und Bedienungsanleitung
  - ▶ KA 8484-1: Kurzanleitung
- 

### **i** Info

*Ergänzend zur Stellungsregler-Dokumentation sind die technischen Dokumente des pneumatischen Antriebs, des Ventils und sonstiger Peripheriegeräte des Stellventils zu beachten.*

---

<b>1</b>	<b>Anwendungsbereich.....</b>	<b>5</b>
1.1	Allgemeines.....	5
1.2	Verwendung in sicherheitsgerichteten Systemen.....	5
1.3	Ausführungen und Bestellangaben .....	5
1.4	Anbau .....	6
<b>2</b>	<b>Technische Daten (Auszug aus EB 8484-1) .....</b>	<b>6</b>
<b>3</b>	<b>Sicherheitstechnische Funktionen .....</b>	<b>8</b>
3.1	Verhalten im Sicherheitsfall .....	8
3.2	Schutz gegen Konfigurationsänderung.....	8
<b>4</b>	<b>Anbau, Anschluss und Inbetriebnahme.....</b>	<b>10</b>
4.1	Elektrischer Anschluss.....	10
<b>5</b>	<b>Notwendige Bedingungen .....</b>	<b>11</b>
5.1	Auswahl.....	11
5.2	Mechanische und pneumatische Installation .....	11
5.3	Elektroinstallation.....	12
5.4	Betrieb .....	12
<b>6</b>	<b>Wiederkehrende Prüfungen .....</b>	<b>13</b>
6.1	Sichtprüfung zur Vermeidung systematischer Fehler .....	13
6.2	Funktionsprüfung .....	14
<b>7</b>	<b>Reparatur und Wartung.....</b>	<b>15</b>
<b>8</b>	<b>Sicherheitstechnische Kennzahlen und Zertifikate.....</b>	<b>15</b>

# 1 Anwendungsbereich

## 1.1 Allgemeines

Der elektropneumatische Stellungsregler TROVIS 3730-1 ist ein einfachwirkender, entlüftender Stellungsregler zum Anbau an pneumatische Schwenk- und Hubantriebe mit Federrückstellung. Der Stellungsregler wird zur Regelung von Stellventilen eingesetzt.

## 1.2 Verwendung in sicherheitsgerichteten Systemen

### **i** Info

*Für die Verwendung in sicherheitsgerichteten Kreisen dürfen nur Stellventile mit pneumatischem Antrieb genutzt werden, die ohne Hubbegrenzung, Handverstellung, pneumatische oder elektrische Verblockung ausgeführt sind.*

Unter Beachtung der IEC 61508 ist eine systematische Eignung des Steuerventils zum sicheren Entlüften als Komponente in sicherheitsgerichteten Kreisen gegeben.

Unter Beachtung der IEC 61511 und der erforderlichen Hardware-Fehlertoleranz ist der Stellungsregler in sicherheitsgerichteten Anwendungen bis SIL 2 (einzelnes Gerät/HFT = 0) und SIL 3 (redundante Verschaltung/HFT = 1) einsetzbar.

Der Stellungsregler und dessen Sicherheitsfunktionen sind nach IEC 61508-2 als Typ A zu betrachten.

### **i** Info

*Für einen höheren Sicherheitslevel muss die Architektur und das Intervall der wiederkehrenden Prüfung entsprechend angepasst werden.*

## 1.3 Ausführungen und Bestellangaben

Für den Einsatz in sicherheitsgerichteten Systemen sind Stellungsregler mit folgendem Artikelcode geeignet:

- TROVIS 3730-1-xxx0xx0xxxxx1xxxxxx

Der Stellungsregler kann mit Optionen ausgestattet sein. Die Option „**Induktive Grenzkontakte**“ ermöglicht die Erweiterung der Sicherheitsfunktionen des Stellungsreglers.

## Technische Daten (Auszug aus EB 8484-1)

Auskunft über die optionale Ausstattung des Stellungsreglers gibt der Artikelcode auf dem Typenschild:

<b>Stellungsregler</b>	<b>TROVIS 3730-1- x x x 0 x x 0 x x x x x 1 x x x x x x</b>	
Option 2		
2x induktive Grenzkontakte (NAMUR), -50 bis +85 °C	4	
Zusätzliche Zulassung		
SIL		1

### 1.4 Anbau

Der Stellungsregler ist in Kombination mit unterschiedlichen Anbauteilen für folgende Anbauvarianten geeignet:

- Direktanbau an SAMSON-Hubantriebe Typ 3277
- Anbau an Hubantriebe nach IEC 60534-6 (NAMUR)
- Anbau an Hubantriebe nach VDI/VDE 3847-1 und VDI/VDE 3847-2
- Anbau an Schwenkantriebe nach VDI/VDE 3845

## 2 Technische Daten (Auszug aus EB 8484-1)

<b>Stellungsregler TROVIS 3730-1</b>	
Bei Ex-Geräten gelten zusätzlich die technischen Daten der Prüfbescheinigung.	
<b>Sollwert w</b>	
Signalbereich	4 bis 20 mA · Zweileitergerät, verpolsicher Split-Range-Betrieb 4 bis 11,9 mA und 12,1 bis 20 mA
Zerstörgrenze	±33 V
Mindeststrom	3,6 mA für Anzeige · 3,8 mA für Betrieb
Bürdenspannung	nicht Ex: ≤6,6 V (entspricht 330 Ω bei 20 mA) Ex: ≤7,3 V (entspricht 365 Ω bei 20 mA)
<b>Hilfsenergie</b>	
Zuluft	1,4 bis 7 bar (20 bis 105 psi)

Luftqualität ISO 8573-1	max. Teilchengröße und -dichte: Klasse 4 Ölgehalt: Klasse 3 Drucktaupunkt: Klasse 3 oder mindestens 10 K unter der niedrigsten zu erwartenden Umgebungstemperatur
Hysterese	≤0,3 %
Ansprechempfindlichkeit	≤0,1 %
Luftverbrauch, stationär	zuluftunabhängig, ca. 65 l <sub>n</sub> /h
<b>Luftlieferung</b> (bei Δp = 6 bar)	
Antrieb Belüften	8,5 m <sub>n</sub> <sup>3</sup> /h · bei Δp = 1,4 bar: 3,0 m <sub>n</sub> <sup>3</sup> /h · K <sub>Vmax</sub> (20 °C) = 0,09
Antrieb Entlüften	14,0 m <sub>n</sub> <sup>3</sup> /h · bei Δp = 1,4 bar: 4,5 m <sub>n</sub> <sup>3</sup> /h · K <sub>Vmax</sub> (20 °C) = 0,15
<b>Umweltbedingungen und zulässige Temperaturen</b>	
Zulässige klimatische Umweltbedingungen nach EN 60721-3	
Lagerung	1K6 (relative Luftfeuchte ≤95 %)
Transport	2K4
Betrieb	4K4 -20 bis +85 °C: alle Ausführungen -40 bis +85 °C: mit Kabelverschraubungen Metall -55 bis +85 °C: Tieftemperaturausführungen mit Kabelverschraubungen Metall Bei Ex-Geräten gelten zusätzlich die Grenzen der Prüfbescheinigung.

### Sicherheitstechnisch relevante Optionen

<b>Induktive Grenzkontakte</b>	
Ausführung	zum Anschluss an Schaltverstärker nach EN 60947-5-6, Schlitzinitiatoren Typ SJ2-SN, verpolsicher
Messplatte nicht erfasst	≥3 mA
Messplatte erfasst	≤1 mA
Zerstörgrenze	20 V DC

### Zulässige Umgebungstemperaturen der SIL-Funktionen

Funktion	Temperaturbereich
Sicheres Entlüften 0,0 mA	-60 bis +80 °C
Sicheres Melden der Endlagen über induktive Grenzkontakte	-50 bis +80 °C

### 3 Sicherheitstechnische Funktionen

Der Stellungsregler TROVIS 3730-1 ist mit zwei sicherheitstechnischen Funktionen ausgestattet. Diese wirken unabhängig vom Mikrocontroller und der Software.

#### Sicheres Entlüften durch mA-Signal

→ Vgl. Bild 1, Pfad .....

Wenn an den Klemmen 11/12 kein Signal (0 mA) ansteht, dann tritt der Sicherheitsfall ein. Der Luftleistungsverstärker (6) entlüftet federrückgestellt über Output 38 gegen Atmosphäre.

#### Sicheres Melden der Endlage über Option „Induktive Grenzkontakte“

→ Vgl. Bild 1, Pfad -----

Mit den induktiven Grenzkontakten Typ SJ2-SN (NAMUR-Öffner) wird die eingestellte Endlage sicherheitsgerichtet an den Klemmen 41/42 und 51/52 ausgewertet. Einstellung der Grenzkontakte, vgl. ► EB 8484-1.

### 3.1 Verhalten im Sicherheitsfall

Der Sicherheitsfall tritt bedingt durch den i/p-Wandler und bei Ausfall der pneumatischen Hilfsenergie ein. Der Stellungsregler entlüftet seinen pneumatischen Ausgang vollständig gegen Atmosphäre und dadurch den pneumatischen Antrieb. Als Folge fährt das Ventil in die Sicherheitsstellung. Die Sicherheitsstellung ist abhängig von den Federn im pneumatischen Antrieb „schließend“ oder „öffnend“.

Bei Ausfall der pneumatischen Hilfsenergie bleiben mit Ausnahme der Regelung/Steuerung alle sonstigen Gerätefunktionen erhalten.

---

#### **i** Info

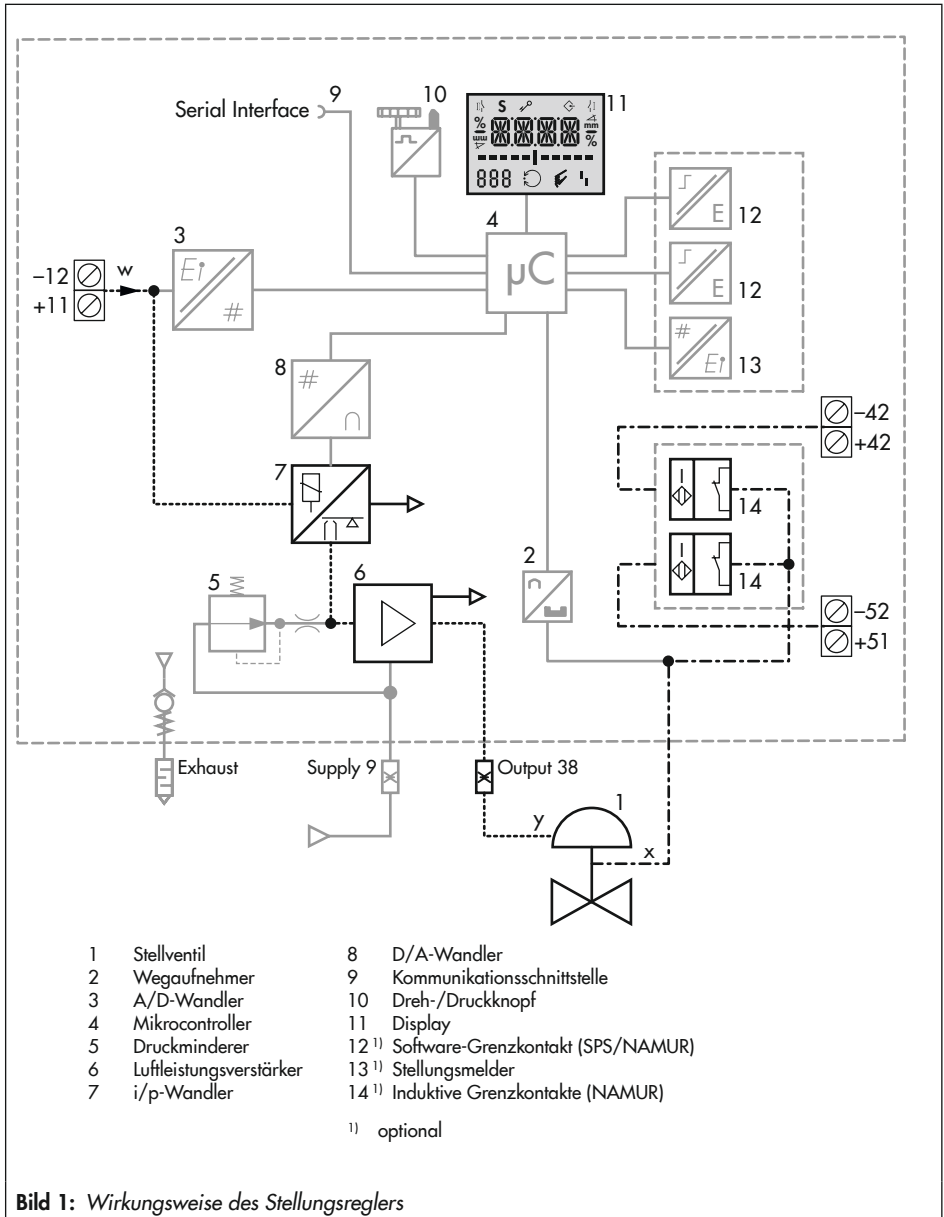
*Der pneumatische Ausgang des Stellungsreglers kann auch durch die Software, z. B. durch Vorgabe eines entsprechenden Sollwerts, gegen Atmosphäre entlüftet werden. Dieses Vorgehen hat keine sicherheitstechnische Funktion!*

---

### 3.2 Schutz gegen Konfigurationsänderung

Die Sicherheitsfunktion kann über die Konfiguration nicht deaktiviert oder beeinflusst werden.





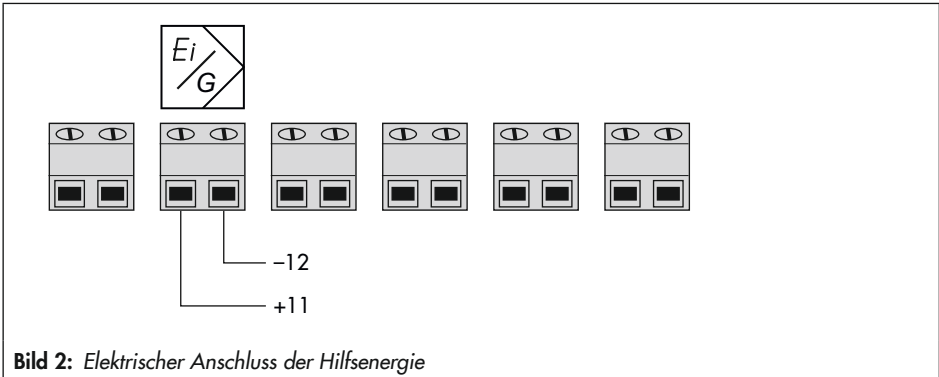
## 4 Anbau, Anschluss und Inbetriebnahme

Anbau, elektrischer und pneumatischer Anschluss und Inbetriebnahme des Stellungsreglers erfolgen nach Einbau- und Bedienungsanleitung ► EB 8484-1.

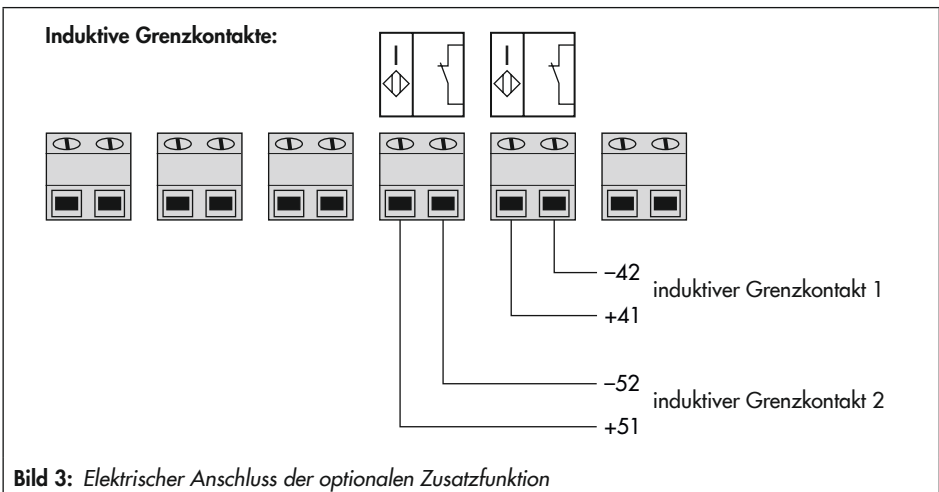
Es dürfen nur die angegebenen Originalanbau- und Zubehörteile verwendet werden.

### 4.1 Elektrischer Anschluss

→ Elektrische Hilfsenergie (mA-Stellsignal) nach Bild 2 anschließen.



→ Optionen nach Bild 3 anschließen.



## 5 Notwendige Bedingungen

---

### **⚠ WARNUNG**

#### **Fehlfunktion aufgrund falscher Auswahl, Installations- und Betriebsbedingungen!**

- Stellventile nur dann in sicherheitsgerichteten Kreisen einsetzen, wenn die anlagenabhängigen notwendigen Bedingungen erfüllt werden. Gleiches gilt für den angebauten Stellungsregler.
- 

### 5.1 Auswahl

- Die geforderten Stellzeiten des Stellventils werden eingehalten!  
Die zu realisierenden Stellzeiten ergeben sich aus den verfahrenstechnischen Anforderungen.
- Der Stellungsregler ist für die herrschende Umgebungstemperatur geeignet, vgl. Tabelle „Zulässige Umgebungstemperaturen der SIL-Funktionen“, Seite 7!
- Die Temperaturgrenzen werden eingehalten!

### 5.2 Mechanische und pneumatische Installation

- Der Stellungsregler ist ordnungsgemäß, unter Beachtung der Einbau- und Bedienungsanleitung angebaut und an die pneumatische Versorgung angeschlossen!
- 

#### **💡 Tipp**

Einen fehlerhaften Anbau signalisiert der Stellungsregler über entsprechende Fehlermeldungen (vgl. ► EB 8484-1, Kap. „Störungen“).

---

- Der verwendete Antrieb ist einfachwirkend mit Federrückstellung.
- Der verwendete Antrieb ist ohne Hubbegrenzung, Handverstellung, pneumatische oder elektrische Verblockung ausgeführt.
- Der maximale Zuluftdruck von 7 bar wird nicht überschritten!
- Der Federbereich des Antriebs muss so ausgelegt werden, dass auch mit 0,2 bar Druck in den pneumatischen Ausgängen eine ausreichende Dichtschließkraft vorhanden ist. Der maximale Druck im Ausgang muss bei der Betrachtung der Sicherheitsfunktion von nachfolgenden pneumatischen Geräten beachtet werden.

## Notwendige Bedingungen

→ Die pneumatische Hilfsenergie erfüllt die Anforderungen an die Instrumentenluft!

Partikelgröße und -anzahl	Ölgehalt	Drucktaupunkt
Klasse 4	Klasse 3	Klasse 3
$\leq 5 \mu\text{m}$ und $1000/\text{m}^3$	$\leq 1 \text{ mg}/\text{m}^3$	$-20 \text{ }^\circ\text{C}$ oder mindestens 10 K unter der niedrigsten zu erwartenden Umgebungstemperatur



### Tipp

SAMSON empfiehlt das Vorschalten eines Druckminderers/Filters. Geeignet ist z. B. der SAMSON-Druckregler Typ 4708 in der Ausführung mit 5- $\mu\text{m}$ -Filterpatrone.

- Die vorgeschriebene Einbaulage des Stellungsreglers wird eingehalten!
- Die Abluftöffnung auf der Stellungsregler-Rückseite ist bauseits nicht verschlossen!  
Bei Entlüftung in eine gefasste Kammer kann sich durch den höheren Staudruck auch der maximale Druck im Ausgang erhöhen.

## 5.3 Elektroinstallation

- Der Stellungsregler ist ordnungsgemäß, unter Beachtung der Einbau- und Bedienungsanleitung an die elektrische Versorgung angeschlossen!
- Es werden nur Kabel mit den für die eingesetzten Kabelverschraubungen vorgeschriebenen Außendurchmessern verwendet!
- In Ex-i-Kreisen entsprechen die elektrischen Werte des Kabels den bei der Planung zugrunde gelegten Werten!
- Verschraubungen und Deckelschrauben sind fest angezogen, damit die Schutzart eingehalten wird!
- Die Installationsvorschriften für die notwendigen Explosionsschutzmaßnahmen werden eingehalten!
- Die besonderen Bedingungen aus den Ex-Bescheinigungen werden eingehalten!

## 5.4 Betrieb

- Der Stellungsregler ist gemäß Einbau- und Bedienungsanleitung in Betrieb genommen und initialisiert (ein nicht initialisierter Stellungsregler befindet sich in der Sicherheitsstellung).
- Die induktiven Grenzkontakte sind mechanisch gemäß Anforderungen eingestellt!

## 6 Wiederkehrende Prüfungen

Das Intervall von wiederkehrenden Prüfungen und der Umfang dieser Prüfungen liegen in der Verantwortung des Betreibers. Vom Betreiber ist ein Prüfplan zu erstellen, in dem die wiederkehrenden Prüfungen und Prüfintervalle festgelegt sind. Die Anforderungen der wiederkehrenden Prüfungen sollten in Form einer Checkliste zusammengefasst werden.

### **! WARNUNG**

**Gefahrbringender Ausfall durch Fehlfunktion im Sicherheitsfall (Antrieb entlüftet nicht und/oder Ventil fährt nicht in die Sicherheitsstellung)!**

→ Nur Geräte in sicherheitsgerichteten Kreisen einsetzen, die die wiederkehrenden Prüfungen entsprechend des vom Betreiber erstellten Prüfplans bestanden haben!

Die Sicherheitsfunktion des gesamten Sicherheitskreises ist regelmäßig zu prüfen. Die Prüfungsintervalle werden unter anderem bei der Berechnung jedes einzelnen Sicherheitskreises einer Anlage ( $PFD_{avg}$ ) bestimmt.

### 6.1 Sichtprüfung zur Vermeidung systematischer Fehler

Zur Vermeidung systematischer Fehler sind regelmäßig durchzuführende visuelle Prüfungen des Stellungsreglers erforderlich. Prüfhäufigkeit und Umfang liegen in der Verantwortung des Betreibers. Es sind insbesondere anwendungsspezifische Einflüsse zu berücksichtigen:

- Verschmutzungen an den pneumatischen Anschlüssen
- Korrosion (Zerstörung vornehmlich metallischer Werkstoffe infolge chemisch-physikalischer Vorgänge)
- Materialermüdung
- Alterung (Schäden infolge von Licht- und Wärmeeinwirkung an organischen Materialien, z. B. an Kunststoffen und Elastomeren)
- Chemikalienangriff (durch Chemikalien ausgelöste Quell-, Extraktions- und Zersetzungs Vorgänge an organischen Materialien, z. B. an Kunststoffen und Elastomeren)

### **! HINWEIS**

**Fehlfunktion durch unzulässige Bauteile!**

→ Verschlissene Bauteile nur durch Originalbauteile ersetzen!

### 6.2 Funktionsprüfung

Die Sicherheitsfunktion ist in regelmäßigen Zeitabständen entsprechend des vom Betreiber aufgestellten Prüfplans durchzuführen.

---

**i Info**

*Fehler am Stellungsregler sind zu protokollieren und SAMSON schriftlich mitzuteilen.*

---

#### **Sicheres Entlüften durch mA-Signal an den Klemmen 11/12 (Stellsignal):**

1. Initialisierten Stellungsregler mit einem zulässigen Zuluftdruck versorgen (max. 7 bar), der ein Verfahren des Ventils auf den maximalen Hub/Drehwinkel ermöglicht.
2. Stellungsregler mit elektrischem Eingangssignal  $\geq 3,8$  mA (Klemmen 11/12) versorgen.
3. Wenn nicht bereits erfolgt, Stellungsregler in den Automatik- oder Handbetrieb schalten.
4. Das Eingangssignal (Klemmen 11/12) über eine lokale Stromquelle oder über das Leitungssystem so einstellen, dass das Ventil auf ca. 50 % seines Hubs/Drehwinkels verfährt.
5. Elektrisches Eingangssignal (Klemmen 11/12) unterbrechen.  
Als Folge muss das Ventil in die sichere Endlage verfahren.
6. Prüfen, ob der Antrieb in der geforderten Zeit vollständig entlüftet.

#### **Sicheres Melden der Endlage**

1. Initialisierten Stellungsregler mit einem zulässigen Zuluftdruck versorgen (max. 7 bar), der ein Verfahren des Ventils auf den maximalen Hub/Drehwinkel ermöglicht.
2. Stellungsregler mit elektrischem Eingangssignal  $\geq 3,8$  mA (Klemmen 11/12) versorgen.
3. Wenn nicht bereits erfolgt, Stellungsregler in den Automatik- oder Handbetrieb schalten.
4. Das Eingangssignal (Klemmen 11/12) über eine lokale Stromquelle oder über das Leitungssystem so einstellen, dass das Ventil auf ca. 50 % seines Hubs/Drehwinkels verfährt.
5. Das Eingangssignal (Klemmen 11/12) über eine lokale Stromquelle oder über das Leitungssystem so einstellen, dass das Ventil in die Endlage verfährt.
6. Prüfen, ob bei Erreichen der Endlage ein Signal an den Klemmen 41/42 oder 51/52 (je nach oberer/unterer Endlage) ansteht.

## 7 Reparatur und Wartung

Es dürfen nur die in der ► EB 8484-1 beschriebenen Arbeiten am Stellungsregler durchgeführt werden.

---

### ! HINWEIS

**Beeinträchtigung der Sicherheitsfunktion durch unsachgemäße Reparatur!**

→ *Instandhaltungs- und Reparaturarbeiten nur durch geschultes Personal durchführen lassen.*

---

## 8 Sicherheitstechnische Kennzahlen und Zertifikate

Die sicherheitstechnischen Kennzahlen sind im nachfolgenden Zertifikat enthalten.

# Zertifikat



SIL/PL  
Capability

www.tuv.com  
ID 060900000

Nr.: 968/V 1263.00/21

**Prüfgegenstand** Elektropneumatischer Stellungsregler

**Zertifikatsinhaber** SAMSON AG  
Weismüllerstr. 3  
60314 Frankfurt / Main  
Germany

**Typbezeichnung** TROVIS 3730-1  
TROVIS 3730-3

**Prüfgrundlagen** IEC 61508 Parts 1-2 and 4-7:2010

**Bestimmungsgemäße Verwendung** Die Stellungsregler sind zur Verwendung in einem sicherheitsgerichteten System bis SIL 2 (Low Demand Mode) geeignet. Unter Berücksichtigung der mindestens erforderlichen Hardware-Fehlertoleranz von HFT = 1 können die Geräte in redundanter Ausführung auch bis SIL 3 eingesetzt werden.

**Sicherheitsfunktionen:**

TROVIS 3730-1

- Sicheres Melden der Endlagen über die Option induktiver Grenzkontakt
- Sicheres Entlüften über den i/p-Wandler

TROVIS 3730-3

- Sicheres Melden der Endlagen über die Option induktiver Grenzkontakt
- Sicheres Entlüften über den i/p-Wandler
- Sicheres Entlüften über die Option Zwangsentlüftung

**Besondere Bedingungen** Die Hinweise in der zugehörigen Installations- und Betriebsanleitung sowie des Sicherheitshandbuchs sind zu beachten.

Zusammenfassung der Testergebnisse siehe Rückseite des Zertifikates.

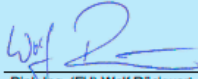
Gültig bis 10.12.2026

Der Ausstellung dieses Zertifikates liegt eine Evaluierung entsprechend dem Zertifizierungsprogramm CERT FSP1 V1.0.2017 in der aktuellen Version zugrunde, deren Ergebnisse im Bericht Nr. 968/V 1263.00/21 vom 09.12.2021 dokumentiert sind. Dieses Zertifikat ist nur gültig für Erzeugnisse, die mit dem Prüfgegenstand übereinstimmen.

TÜV Rheinland Industrie Service GmbH  
Bereich Automation  
Funktionale Sicherheit

Köln, 10.12.2021

Zertifizierung für Safety & Security in Oil & Gas

  
Dipl.-Ing. (FH) Wolf Rückwart

TÜV Rheinland Industrie Service GmbH, Am Gauern Steig, 51105 Köln / Germany  
Tel.: +49 221 806-1790, Fax: +49 221 806-0338, E-Mail: industrie-service@de.tuv.com



Zertifikatsinhaber **SAMSON AG**  
 Weismüllerstr. 3  
 60314 Frankfurt am Main

Prüfgegenstand: **Elektropneumatische Stellungsregler**  
 TROVIS 3730-1  
 TROVIS 3730-3

#### Ergebnisse der Bewertung

Pfad der Evaluierung		$2_4 / 1_0$
Typ des Sub-systems		Type A
Betriebsmodus		Low Demand Mode
Hardware Fehler Toleranz	HFT	0
Systematische Sicherheitsintegrität		SC 3

#### Sicheres Entlüften über den i/p-Wandler

Dangerous Failure Rate	$\lambda_0$	8,80 E-08 / h	88 FIT
Safe Failure Rate	$\lambda_0$	1,55 E-07 / h	155 FIT
Average Probability of Failure on Demand 1oo1	$PFD_{avg}(T_1)$	3,92 E-04	
Average Probability of Failure on Demand 1oo2	$PFD_{avg}(T_1)$	3,93 E-05	

#### Sicheres Entlüften über die Option Zwangsentlüftung

Dangerous Failure Rate	$\lambda_0$	8,80 E-08 / h	88 FIT
Safe Failure Rate	$\lambda_0$	1,39 E-07 / h	139 FIT
Average Probability of Failure on Demand 1oo1	$PFD_{avg}(T_1)$	3,92 E-04	
Average Probability of Failure on Demand 1oo2	$PFD_{avg}(T_1)$	3,93 E-05	

#### Sicheres Melden der Endlagen über die Option induktiver Grenzkontakt

Dangerous Failure Rate	$\lambda_0$	7,10 E-08 / h	71 FIT
Average Probability of Failure on Demand 1oo1	$PFD_{avg}(T_1)$	3,16 E-04	
Average Probability of Failure on Demand 1oo2	$PFD_{avg}(T_1)$	3,17 E-05	

Annahmen zu den obenstehenden Berechnungen: DC = 0 %,  $T_1 = 1$  year, MRT = 72 h,  $\beta_{1oo2} = 10$  %

#### Ermittlung der Ausfallraten

Die angegebenen Ausfallraten für den "Low Demand Mode" sind das Ergebnis aus einer FMEDA mit speziell auf den Entwurfs- und Fertigungsprozess ausgerichteten Ausfallraten.

Darüber hinaus wurden die Ergebnisse durch Qualifikationstests verifiziert.

Die Ausfallraten beinhalten Ausfälle, die zu einem zufälligen Zeitpunkt auftreten und auf Verschleiß sowie Alterung zurückzuführen sind.

Die angegebenen Ausfallraten entbinden den Endanwender nicht davon, anwendungsspezifische Zuverlässigkeitsdaten zu sammeln und auszuwerten.

#### Wiederkehrende Prüfung und Wartung

Die angegebenen Werte erfordern eine periodische Prüfung und Wartung, wie im Sicherheitshandbuch beschrieben.

Der Betreiber ist für die Berücksichtigung spezifischer äußerer Bedingungen (z.B. Sicherstellung der erforderlichen Medienqualität, Maximaltemperatur, Einwirkzeit) und geeigneter Prüfzyklen verantwortlich.





SH 8484-1



SAMSON AKTIENGESELLSCHAFT

Weismüllerstraße 3 · 60314 Frankfurt am Main

Telefon: +49 69 4009-0 · Telefax: +49 69 4009-1507

E-Mail: [samson@samsongroup.com](mailto:samson@samsongroup.com) · Internet: [www.samsongroup.com](http://www.samsongroup.com)